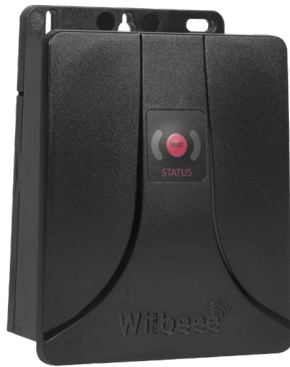


Wibeee Max

Analizador de consumos



Descripción

Wibeee Max y **Wibeee Max Plus** son analizadores de consumo para la monitorización y adquisición de datos eléctricos con el objetivo de facilitar la toma de decisiones a la hora de comprender el uso de la energía eléctrica. Una vez conectados, los equipos convierten los diferentes parámetros medidos en información que se envía mediante una conexión inalámbrica Wi-Fi. Los equipos pueden instalarse tanto en mural como directamente en cuadros eléctricos mediante su soporte magnético / carril DIN.

Los equipos disponen de una memoria de respaldo de 30 días para asegurar los datos, en caso de pérdida de comunicación con el servidor. En el momento que se reestablece la conexión con el servidor, el dispositivo comienza, de forma progresiva, el volcado de los datos almacenados.

Wibeee Max dispone de unas pequeñas pinzas flexibles con dos escalas de corriente configurables: 350 A o 700A. Wibeee Max Plus dispone de pinzas flexibles multi-escala para corrientes de 100 A, 1000 A ó 5000 A.

Aplicaciones

Los equipos se pueden conectar en cualquier punto de la instalación, ayudando a detectar los puntos conflictivos en los que la energía no se utilice de forma eficiente y, de esa forma, contribuir directamente a reducir el consumo mediante la activación remota de alarmas cuando se superen los límites deseados. Por su facilidad de uso e instalación es ideal para controlar consumos en cualquier ámbito industrial.

Todos los equipos de la serie Wibeee pueden ser gestionados a través de la APP gratuita "Wibeee Circutor". Desde esta aplicación es posible monitorizar las diferentes variables eléctricas junto con el coste de la energía, se realizan comparativas de consumo y se gestiona diferentes alarmas de forma remota. Todos los datos también son accesibles desde internet, mediante cualquier ordenador, simplemente accediendo la plataforma "MY WIBEED" utilizando cualquier navegador web.

Accede remotamente a tus consumos y otras variables eléctricas:

- Energía Activa
- Energía Reactiva
- Potencia Activa
- Potencia Reactiva
- Potencia Aparente
- Factor de Potencia
- Coste (Euros y otra moneda)
- Emisiones de CO₂
- Tensión
- Corriente
- Frecuencia

Características técnicas

Alimentación	Rango tensión	95...400 Vc.a.
	Frecuencia	50-60 Hz
	Consumo	30 mA
Circuito de medida	Tipo conexión	Monofásico
	Tensión nominal	95...440 V _{f.n}
	Corriente nominal	350 A - 700 A (Wibeee Max) 100A - 1000 A - 5000A (Wibeee Max Plus)
Clase de precisión	Tensión	1%
	Corriente	1%

Wibeee Max

Analizador de consumos



Características técnicas

Comunicaciones	Tipo	Wi-Fi (IEEE 802.11)
	Protocolo	HTTP, Modbus/TCP, XML
	Rango frecuencia	2,405 ... 2,480 GHz
	Encriptación	AES128
	Certificación	FCC(USA), IC(CANADA), ETSI(EUROPA)
Características constructivas	Material envolvente	Autoextinguible UNE 21031 90 °C
	Grado de protección	IP 20
	Dimensiones	130 x 105 x 49 mm
Condiciones ambientales	Temperatura de trabajo	-10 °C a 45 °C
	Temperatura de almacenaje	-40 °C a 85 °C
	Humedad (sin condensación)	5% a 95%
	Altitud máxima	2000 m
Seguridad	IEC 61010-1:2001 Protección al choque eléctrico por doble aislamiento Clase II	
Normas	UNE-EN 61010-2-030:2011, UNE-EN 61326-1:2006, EN 301 489-17 V2.2.1	

Características técnicas pinza Wibeee Max

Rango Nominal	350 A	700 A
Rango de utilización	3,5...350 A	7...700 A
Rango de medida especificado	35...350 A	70...700 A
Desfase típico	1°	1°

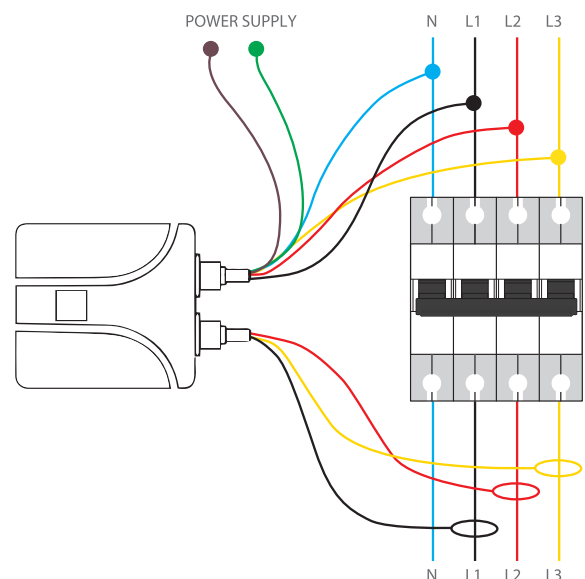
Características técnicas pinza Wibeee Max Plus

Rango Nominal	100 A	1000 A	5000 A
Rango de utilización	1...100 A	10...1000 A	50...5000 A
Rango de medida especificado	10...100 A	100...1000 A	500...5000 A
Desfase típico	1°	1°	1°

Referencias

Tipo	Código	Corriente máx. (A)	Protocolo	Comunicación
Wibeee-Max	M57023	350-700	Http/ModbusTCP/XML	Wi-Fi
Wibeee-Max Plus	M57024	100-1000-5000	Http/ModbusTCP/XML	Wi-Fi

Conexión



Wibeee Max

Analizador de consumos

Características de la solución

LOCAL

Web integrada en el dispositivo para configuración y visualización de datos. Consulta mediante IP del dispositivo.

CLOUD

Aplicación en servidor web con base de datos en la nube. Consulta mediante wibeee.circuitor.com.



Sistema completo visible desde cualquier lugar

Wibeee MAX registra los parámetros eléctricos de la instalación, para que podamos visualizarlos desde dónde nos sea más cómodo. Desde el ordenador de la oficina, con un smartphone en la cafetería de la esquina o, desde la tablet tumbados en el sofá de casa. Wibeee también puede integrarse con el resto de dispositivos compatibles con el sistema PowerStudio SCADA.

MOBILE

Aplicación especialmente diseñada para uso en dispositivos móviles Android e iOS. Control del consumo desde cualquier lugar.

PowerStudio SCADA

Compatible con el sistema de gestión y monitorización de datos. Integrable con el resto de equipos de su instalación.

Dimensiones

