

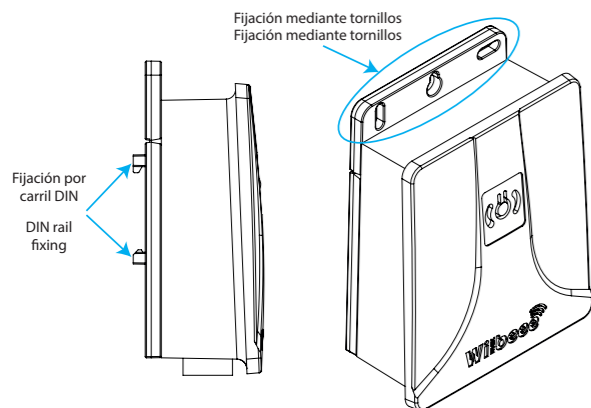
Wibeee^{max}

ANALIZADOR DE CONSUMO
CONSUMPTION ANALYZER
ANALYSEUR DE CONSOMMATION
VERBRAUCHSANALYSER



<http://wibeee.circutor.com>

Figura 1 / Figure 1 / Figure 1 / Abbildung 1



(E)

Este manual es una guía de instalación del **Wibeee Max**. Para más información, se puede descargar el manual completo en la página web de **CIRCUTOR**: www.circutor.com

¡IMPORTANTE!



Antes de efectuar cualquier operación de instalación, reparación o manipulación de cualquiera de las conexiones del equipo debe desconectar el aparato de toda fuente de alimentación. Cuando sospeche un mal funcionamiento del equipo póngase en contacto con el servicio postventa.

El fabricante del equipo no se hace responsable de daños cualesquiera que sean en caso de que el usuario o instalador no haga caso de las advertencias y/o recomendaciones indicadas en este manual ni por los daños derivados de la utilización de productos o accesorios no originales o de otras marcas.

1. DESCRIPCIÓN

Wibeee Max es un equipo de medida de líneas trifásicas conectado a la nube a través de la plataforma **Wibeee**. Así mismo, dispone de una memoria interna que permite la recuperación de la información en caso de pérdida temporal de conexión Wi-Fi. Existen 2 modelos del equipo :

- ✓ **Wibeee Max** con dos escalas para la medida de corriente: 350A y 700A.
- ✓ **Wibeee Max Plus** con tres escalas para la medida de corriente: 100A, 1000A y 5000A

A través de la aplicación móvil **Wibeee Circutor**, de la página web <http://wibeee.circutor.com>, o del **Servidor Web interno** del equipo, se accede a los datos medidos por el equipo.

2. INSTALACIÓN

¡IMPORTANTE!



Tener en cuenta que con el equipo conectado, los bornes pueden ser peligrosos al tacto, y la apertura de cubiertas ó eliminación de elementos puede dar acceso a partes peligrosas al tacto. El equipo no debe ser utilizado hasta que haya finalizado por completo su instalación

El equipo debe ir instalado después del magnetotérmico. (I_{max} = 63A)

Los pasos a seguir para realizar la instalación del equipo son:

- 1.- Retirar el panel de protección del cuadro eléctrico.
- 2.- Montar el equipo en el cuadro eléctrico. El equipo dispone de 3 posibles métodos de anclaje:
 - ✓ Una fijación magnética.
 - ✓ Una fijación por carril DIN, **Figura 1**.
 - ✓ Una fijación mediante tornillos, **Figura 1**.

Nota : La fijación mediante tornillo es troquelada y si no se utiliza y molesta para otro tipo de instalación, se puede romper.

- 3.- Realizar el conexionado del equipo.
- 4.- Una vez conectado el **Wibeee Max** a la alimentación auxiliar, comprobar que el LED Rojo, está encendido y parpadea
- 5.- Durante los primeros 20 segundos posteriores al encendido, el **Wibeee Max** se encuentra en periodo de selección de escala del sensor de corriente. Pulsar la tecla **RESET** para seleccionar la escala:

✓ **Wibeee Max**

Sensor de corriente : FLEX Wibeee 14	
Escala 350A	LED azul parpadeo simple
Escala 700A	LED azul parpadeo doble

✓ **Wibeee Max Plus**

Sensor de corriente : FLEX Wibeee 54	
Escala 100A	LED azul encendido
Escala 1kA	LED rojo encendido
Escala 5kA	LED azul y rojo encendidos

6.- Para iniciar las comunicaciones con el **Wibeee Max**, escanear el código QR para descargar la aplicación móvil **Wibeee Circutor** u obtenerla a partir de la dirección <http://wibeee.circutor.com>.

7.- Abrir la aplicación y seguir los pasos indicados en la misma. **Nota** : Para más información consultar el Manual de Instrucciones (M169B01-01-xxx).

Nota : Las imágenes de los equipos son de uso ilustrativo únicamente y pueden diferir del equipo original.
Note : Device images are for illustrative purposes only and may differ from the actual device.

(GB)

This manual is a **Wibeee Max** installation guide. For further information, please download the full manual from the **CIRCUTOR** web site: www.circutor.com

IMPORTANT!



The unit must be disconnected from its power supply sources before undertaking any installation, repair or handling operations on the unit's connections. Contact the after-sales service if you suspect that there is an operational fault in the unit.

The manufacturer of the unit is not responsible for any damage resulting from failure by the user or installer to heed the warnings and/or recommendations set out in this manual, nor for damage resulting from the use of non-original products or accessories or those made by other manufacturers.

1. DESCRIPTION

The **Wibeee Max** is a device that measures three-phase lines and is connected to the cloud via the **Wibeee** platform. It also has an internal memory that allows information to be recovered in the event of a temporary loss of the Wi-Fi connection. There are 2 models available:

- ✓ **Wibeee Max** with two scales for current measurement: 350A and 700A.
- ✓ **Wibeee Max Plus** with two scales for current measurement: 100A, 1000A and 5000A

You can access the data measured by the device via the **Wibeee Circutor** mobile application, the website <http://wibeee.circutor.com> or the device's **internal web server**.

2. INSTALLATION

IMPORTANT!



Take into account that when the device is connected, the terminals may be hazardous to the touch, and opening the covers or removing elements may provide access to parts that are dangerous to the touch. Do not use the device until it is fully installed

The device must be installed after the circuit breaker. (I_{max} = 63A)

To install the device, carry out the following steps:

- 1.- Remove the protective panel.
- 2.- Install the device in the electric panel. The device can be mounted in three different ways:
 - ✓ A magnetic attachment.
 - ✓ A DIN rail attachment, **Figure 1**.
 - ✓ An attachment with screws, **Figure 1**.

Note: The attachment with screws is die-cut and if it is not used and it interferes with another type of installation, it can be broken.

- 3.- Connect the device.
- 4.- Once the **Wibeee Max** has been connected to the auxiliary power supply, check that the red LED is on and flashing
- 5.- During the first 20 seconds after switching on, the **Wibeee Max** is in a period of selection of the scale for the current sensor. Press the **RESET** key to select the scale:

✓ **Wibeee Max**

Current sensors : FLEX Wibeee 14	
Scale 350A	Blue LED single blinking
Scale 700A	Blue LED double blinking

✓ **Wibeee Max Plus**

Current sensors : FLEX Wibeee 54	
Scale 100A	Blue LED on
Scale 1kA	Red LED on
Scale 5kA	Blue and Red LED on

6.- To begin communication with the **Wibeee Max**, scan the QR code to download the **Wibeee Circutor** mobile application or download it from <http://wibeee.circutor.com>.

7.- Open the application and follow the steps that it indicates. **Note**: For more information, consult the Instruction Manual (M169B01-03-xxx).

(F)

Ce manuel est un guide d'installation du **Wibeee Max**. Pour une plus ample information, le manuel complet peut être téléchargé sur le site web de **CIRCUTOR** : www.circutor.com.

IMPORTANT!



Avant d'effectuer toute opération de installation, réparation ou manipulation de l'une quelconque des connexions de l'équipement, vous devez déconnecter l'appareil de toute source d'alimentation. Lorsque vous suspectez un mauvais fonctionnement de l'équipement, contactez le service après-vente.

Le fabricant de l'équipement ne se rend pas responsable de tous dommages qui se produiraient dans le cas où l'utilisateur ou l'installateur n'aurait pas respecté les avertissements et/ou recommandations indiqués dans ce manuel ni des dommages dérivés de l'utilisation de produits ou d'accessoires non originaux ou d'autres marques.

1. DESCRIPTION

Wibeee Max est un équipement de mesure de lignes triphasées connecté au nuage à travers la plateforme **Wibeee**. Il dispose également d'une mémoire interne qui permet la récupération de l'information en cas de perte temporaire de connexion Wi-Fi. Il existe 2 modèles de l'équipement :

- ✓ **Wibeee Max** avec deux échelles de mesure de courant: 350A et 700A.
- ✓ **Wibeee Max Plus** avec trois échelles de mesure de courant: 100A, 1000A et 5000A

À travers l'application mobile **Wibeee Circutor**, du site web <http://wibeee.circutor.com>, ou du **Serveur web interne** de l'équipement, on accède aux données mesurées par l'équipement.

2. INSTALLATION

IMPORTANT!



Prendre en compte que, avec l'équipement connecté, les bornes peuvent être dangereuses au toucher, et l'ouverture de capots ou l'élimination d'éléments peut donner accès aux parties dangereuses au toucher. L'équipement ne doit pas être utilisé avant que son installation ne soit complètement terminée.

L'appareil doit être installé après le disjoncteur. (I_{max} = 63A)

Les pas à suivre pour réaliser l'installation de l'équipement sont :

- 1.- Retirez le couvercle de protection.
- 2.- Monter l'équipement sur le tableau électrique. L'équipement dispose de 3 possibles méthodes d'ancrage :
 - ✓ Une fixation magnétique.
 - ✓ Une fixation par rail DIN, **Figure 1**.
 - ✓ Une fixation par vis, **Figure 1**.

Note : La fixation par vis est estampée et si elle n'est pas utilisée ou elle est gênante pour un autre type d'installation, elle peut être rompue.

- 3.- Réaliser la connectique de l'équipement.
- 4.- Une fois que le **Wibeee Max** est connecté à l'alimentation auxiliaire, vérifier que le LED Rouge, est allumé et clignote.
- 5.- Durant les 20 premières secondes postérieures à l'allumage, le **Wibeee Max** se trouve dans une période de sélection d'échelle du capteur de courant. Appuyer sur la touche **RESET** pour sélectionner l'échelle :

✓ **Wibeee Max**

Capteurs de courant : FLEX Wibeee 14	
Échelle 350A	LED bleu clignotement simple
Échelle 700A	LED bleu clignotement double

✓ **Wibeee Max Plus**

Capteurs de courant : FLEX Wibeee 54	
Échelle 100A	LED bleu allumée
Échelle 1kA	LED rouge allumée
Échelle 5kA	LED bleu et rouge allumée

6.- Pour commencer les communications avec le **Wibeee Max**, scanner le code QR afin de télécharger l'application mobile **Wibeee Circutor** ou l'obtenir à partir de l'adresse <http://wibeee.circutor.com>.

7.- Ouvrir l'application et suivre les pas qui y sont indiqués.

Note : Pour une plus ample d'information, consulter le Manuel d'instructions (M169B01-03-xxx).

(D)

Diese Anleitung ist eine kurze Installationsanleitung des **Wibeee Max**. Für zusätzliche Informationen können Sie die vollständige Anleitung von der **CIRCUTOR**-Webseite herunterladen: www.circutor.com

WICHTIG!



Vor Wartungsarbeiten, Reparaturen oder Arbeiten an den Geräteanschlüssen muss das Gerät von allen Stromquellen, sowohl Stromversorgung als auch Messstrom, getrennt werden. Setzen Sie sich bitte bei Verdacht auf Störungen mit dem Kundendienst in Verbindung. Die Bauweise des Gerätes ermöglicht im Falle von Störungen einen schnellen Austausch.

Der Hersteller des Gerätes haftet für keinerlei Schäden, die entstehen, wenn der Benutzer oder Installateur die Warnhinweise und/oder Empfehlungen in dieser Anleitung nicht beachtet und nicht für Schäden, die sich aus der Verwendung von nicht originalen Produkten oder Zubehör oder von anderen Herstellern ergeben.

1. BESCHREIBUNG

Wibeee Max ist ein Messgerät für dreiphasige Leitungen, dass über die Plattform **Wibeee** mit der Cloud verbunden ist. Außerdem verfügt es über einen internen Speicher, um bei einer vorübergehenden Unterbrechung der WLAN-Verbindung Information wiederherstellen zu können. Es sind 2 Modelle erhältlich:

- ✓ **Wibeee Max** auf zwei Skalen zur Messung von Strom: 350A und 700A.
- ✓ **Wibeee Max Plus** mit drei Skalen: 100A, 1000A und 5000A

Der Zugriff auf die vom Gerät erfassten Messdaten erfolgt über die auf der Webseite <http://wibeee.circutor.com> verfügbaren Smartphone-App **Wibeee Circutor** oder den **internen Webserver** des Geräts.

2. INSTALLATION

WICHTIG!



Es ist zu beachten, dass bei angeschlossenem Gerät durch die Klemmen, das Öffnen der Abdeckung oder die Herausnahme von Teilen eine Berührung mit gefährlichen Teilen möglich ist. Das Gerät ist erst einzusetzen, wenn seine montage vollständig abgeschlossen ist.

Das Gerät muss nach dem Leistungsschalter installiert werden. (I_{max} = 63A)

Zu Installation des Geräts sind folgende Schritte durchzuführen:

- 1.- Entfernen Sie die Schutzvorrichtung.
- 2.- Gerät in die Schalttafel einbauen. Das Gerät verfügt über drei Befestigungsoptionen:
 - ✓ Magnetische Befestigung.
 - ✓ Befestigung an DIN-Schiene, **Abbildung 1**.
 - ✓ Schraubbefestigung, **Abbildung 1**.

Hinweis: Die Schraubbefestigung ist gestanzt und kann bei Nichtverwendung, oder wenn sie bei einer anderen Befestigungsart stören solltet, entfernt werden.

- 3.- Gerät anschließen.
- 4.- Wenn das Gerät **Wibeee Max** an die Stromversorgung angeschlossen ist, muss die rote LED blinken.
- 5.- Während der ersten 20 Sekunden nach dem Einschalten befindet sich das **Wibeee Max** im Betriebsmodus zur Skalawahl des Stromsensors. Durch Drücken der Taste **RESET** die Skala wählen:

✓ **Wibeee Max**

Stromsensoren : FLEX Wibeee 14	
Skala 350A	Blaue LED-single blinkt
Skala 700A	Blaue LED doppelt blinkend

✓ **Wibeee Max Plus**

Stromsensoren : FLEX Wibeee 54	
Skala 100A	Blaue LED an
Skala 1kA	Rote LED an
Skala 5kA	Blaue und rote LED an

6.- Um die Kommunikation mit **Wibeee Max** zu starten, den QR-Code scannen, um die App **Wibeee Circutor** herunterzuladen, oder diese App über <http://wibeee.circutor.com> zu beziehen.

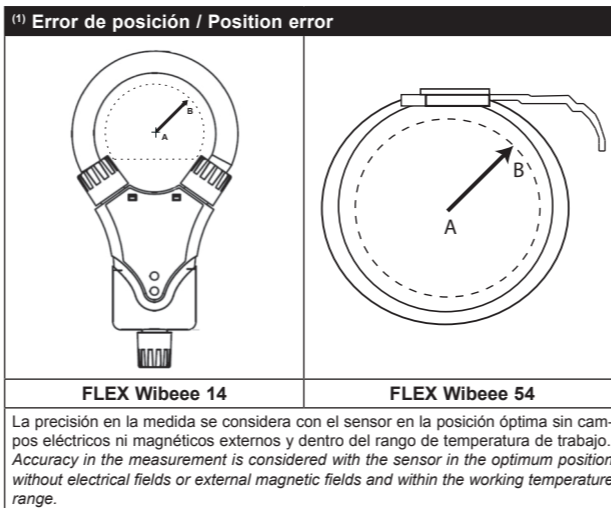
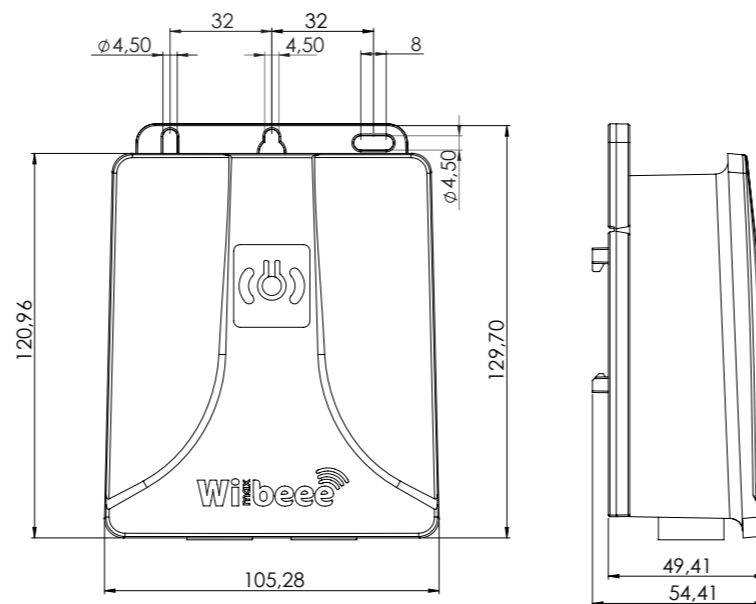
7.- App öffnen und die angegebenen Schritte befolgen. **Hinweis**: Für weitere Informationen siehe Betriebsanleitung (M169B01-03-xxx).

Características técnicas / Technical features

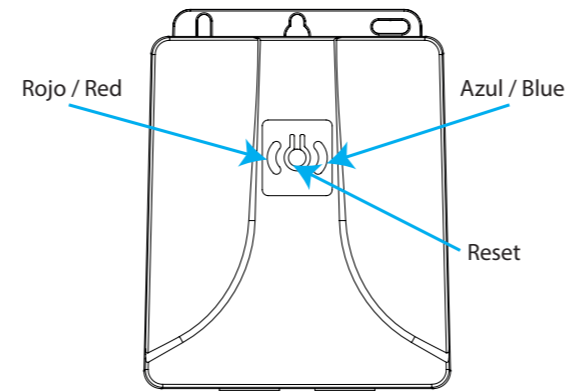
Alimentación		Power supply		
Tensión nominal	Rated voltage	100 ... 400 V ~		
Frecuencia	Frequency	50 ... 60 Hz		
Consumo	Power	4.5 ... 9 VA		
Circuito de medida de tensión		Voltage measurement circuit		
Margen de medida de tensión	Voltage measurement margin	100 ... 440 V F-N		
Margen de medida de frecuencia	Frequency measurement margin	50 ... 60 Hz		
Tensión mínima de medida (Vstart)	Min. voltage measurement (Vstart)	95 V		
Categoría de la instalación	Installation category	CAT III		
Circuito de medida de corriente		Current measurement circuit		
Wibee Max				
Sensor de corriente	Current sensor	FLEX Wibee 14		
Escalas de medida	Measurement scales	350	700	
Rango nominal	Nominal range	350 A	700 A	
Relación Salida / Entrada	Input / Output ratio	2.86 mV / A	1.43 mV / A	
Rango de uso	Range of use	3.5 ... 350 A	7 ... 700 A	
Desfase típico	Typical phase difference	1°		
Precisión de la medida	Measurement accuracy	Posición / Position A ⁽¹⁾	Posición / Position B ⁽¹⁾	
		±1%	A ±3%	
Wibee Max Plus				
Sensor de corriente	Current sensor	FLEX Wibee 54		
Escalas de medida	Measurement scales	100	1k	5k
Rango nominal	Nominal range	100 A	1000 A	5000 A
Relación Salida / Entrada	Input / Output ratio	10.0 mV/A	1.0 mV/A	0.2 mV/A
Rango de uso	Range of use	1 ... 100 A	10 ... 1000 A	50 ... 5000 A
Desfase típico	Typical phase difference	1°		
Precisión de la medida	Measurement accuracy	Posición / Position A ⁽¹⁾	Posición / Position B ⁽¹⁾	
		±1%	A ±3%	
Precisión de las medidas		Measurement accuracy		
Medida de tensión	Voltage measurement	1% ⁽²⁾		
Medida de corriente	Current measurement	1% ⁽²⁾		
Medida de potencia activa	Active power measurement	2% ⁽²⁾		
Medida de potencia reactiva	Reactive power measurement	2% ⁽²⁾		
Medida de energía activa	Active energy measurement	2% ⁽²⁾		
Medida de energía reactiva	Reactive energy measurement	2% ⁽²⁾		
Medida de frecuencia	Frequency measurement	1% ⁽²⁾		
Medida del Factor de potencia	Power factor measurement	2% ⁽²⁾		
Variaciones en el rango de uso		Variations in range of use		
Magnitud de influencia	Magnitude of influence	Rango / Range	Normal / Typical	Máxima / Maximum
Temperatura	Temperature	-10°C ... +60°C	-	0.3%
Humedad relativa	Relative humidity	10% ... 90%	-	0.3%
Diafonía (corriente)	Crosstalk (current)	-	0.9%	-
Campo desmagnetizante externo (corriente)	External demagnetising field (current)	-	2%	-
Posición del conductor	Conductor position	-	2%	3%
Ajuste	Adjust	Escala completa Full scale	0.2%	0.4%
Comunicaciones		Communications		
Tipo	Type	Wi-Fi (IEEE 802.11)		
Protocolo	Protocol	HTTP, Modbus/TCP, XML		
Rango frecuencia	Frequency range	2.405 - 2.480 GHz		
Cifrado	Encryption	AES128		
Certificación	Certification	FCC (USA), IC (CANADA), ETSI (EUROPE)		
Interface con el usuario		User interface		
Teclado	Keyboard	1 tecla / key		
LED	LED	2 LED		
Aplicación móvil	Mobile app	Wibee Circutor		
Características ambientales		Environmental features		
Temperatura de trabajo	Operating temperature	-10°C ... +45°C		
Temperatura de almacenamiento	Storage temperature	-40°C ... +85°C		
Humedad relativa	Relative humidity	5 ... 95% (sin condensación / non-condensing)		
Altitud máxima	Maximum altitude	2000 m		
Grado de protección	Protection degree	IP20		
Aislamiento	Insulation	Doble aislamiento / Double insulation		
Características mecánicas		Mechanical features		
Dimensiones	Dimensions	105.28 x 120.96 x 54.41 mm		
Peso	Weight	1700 g.		
Envolvente	Surround	Plástico V0 autoextinguible / Self-extinguishing V0 plastic (UNE 21031 90°C)		
Normas / Standards		Standards		
IEC 61010-1:2001, UNE-EN 61010-2-030:2011, UNE-EN 61326-1:2006, EN 301 489-17 V2.2.1				

⁽²⁾ + Variaciones en el rango de uso / + variations in range of use.

Dimensiones / Dimensions

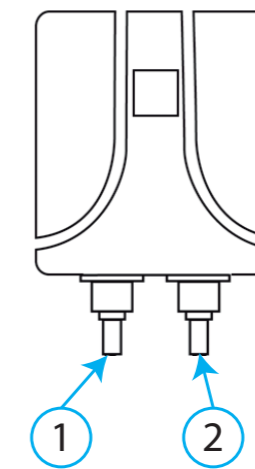
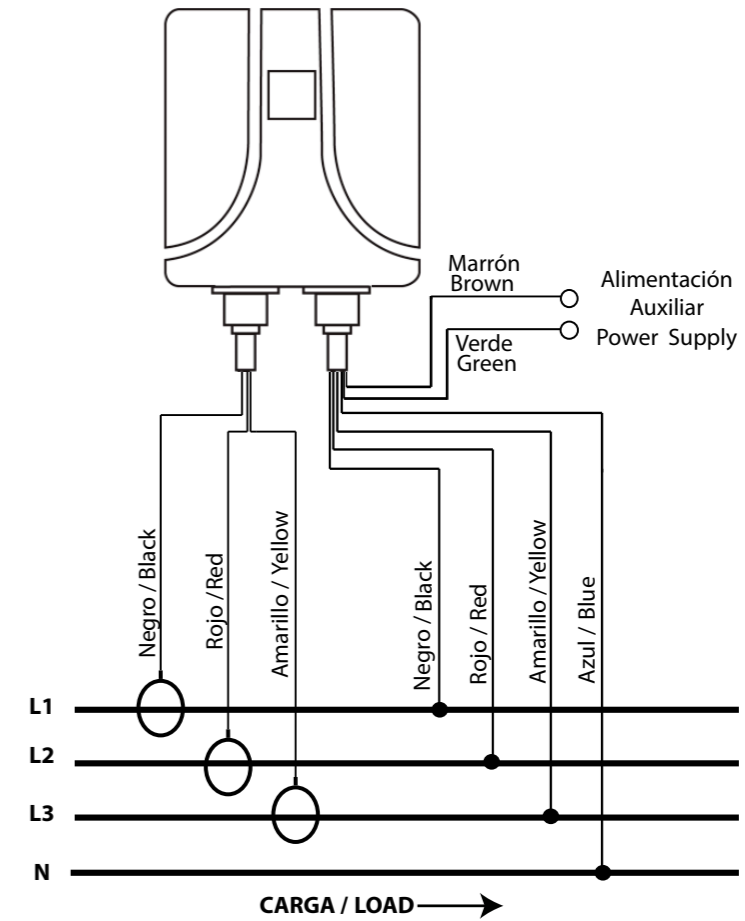


La precisión en la medida se considera con el sensor en la posición óptima sin campos eléctricos ni magnéticos externos y dentro del rango de temperatura de trabajo.
Accuracy in the measurement is considered with the sensor in the optimum position without electrical fields or external magnetic fields and within the working temperature range.



LEDs Y TECLA / LEDs & KEY	
Rojo / Red	Parpadeo / Blinking: Equipo alimentado / Powered device
Azul / Blue	Indica el estado de conexión / Indicates the connection status: Parpadeo lento / Slow blinking (1s): Generando una red Wi-Fi / Generating a Wi-Fi network Parpadeo rápido / Fast blinking (<1s): Conectado a una red Wi-Fi / Link to a Wi-Fi network Encendido fijo / Fixed on: Envío de datos a través de la red / Sending data over the network.
Reset	Selección de escala del sensor de corriente. Selection of the scale for the current sensor. Restablece la configuración de fábrica de equipo (pulsación > 10 s.) Restore the device factory configuration (press > 10 s.)

Conexiones / Connections



Marcado de bornes / Terminal connections designations	
1	Medida de corriente: Negro: L1, Rojo: L2, Amarillo: L3 Current measurement: Black: L1, Red: L2, Yellow: L3
2	Medida de tensión Negro: L1, Rojo: L2, Amarillo: L3, Azul: Neutro Voltage measurement: Black: L1, Red: L2, Yellow: L3, Blue: Neutral Verde y Marrón: Alimentación auxiliar. Green and Brown: Power supply.

Servicio técnico / Technical service / Service technique / Kundendienst

CIRCUTOR SAT: 902 449 459 (SPAIN) / (+34) 937 452 919 (out of Spain)
Vial Sant Jordi, s/n
08232 - Viladecavalls (Barcelona)
Tel: (+34) 937 452 900 - Fax: (+34) 937 452 914
e-mail : sat@circutor.com